



L'héritage d'un savoir faire

GODET DESILEUR MELANGEUR DISTRIBUTEUR A VIS VERTICALES



www.atelier-robert.be

Le mélange



www.atelier-robert.be

UN GODET SIMPLE ET COMPACT POUR DES RATIONS DE QUALITÉ !

L'outil idéal pour un mélange rapide et homogène
de tous les produits fibreux

BMV Duplo

Distribution à gauche **OU** à droite

(gauche et droite en option)

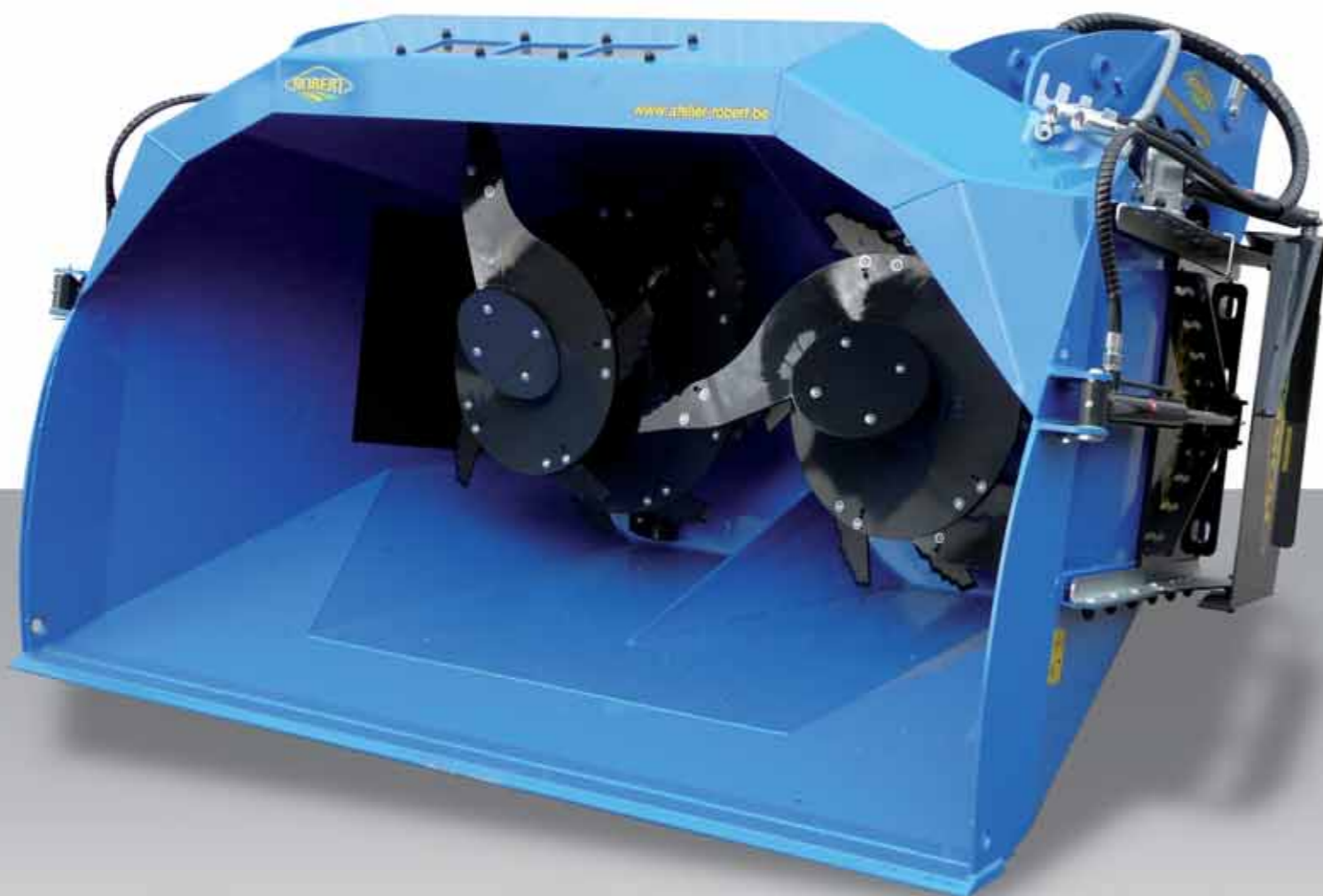
2,3M³

Largeur 2,20m

3,3M³

Largeur 2,65m

- Utilisation : mélange et distribution de tous ensilages
- Attelage: télescopique ou chargeur articulé
- Mélange 100 % de la capacité



100%
ENSILAGE

NOUVEAU CONCEPT DE MÉLANGE A VIS VERTICALE

LA POLYVALENCE RESTE ÉGALEMENT LE MAÎTRE MOT DE CE GODET. AVEC DES RATIONS À BASE DE FOURRAGES ENSILÉS, OU AVEC UNE PART IMPORTANTE DE FIBRES LONGUES, LES VIS CALIBRENT LES BRINS À LA DEMANDE ET CE AVEC UNE EXCELLENTE HOMOGÉNÉITÉ DU MÉLANGE.

Les BMV ont été développés pour mettre les bénéfices de la ration mélangé à la portée de tous les élevages.



LA DÉCOUVERTE D'UNE NOUVELLE GÉNÉRATION DE GODETS MÉLANGEURS INTÉGRANT LES DERNIÈRES TECHNOLOGIES DE POINTE

www.atelier-robert.be

Transmission par réducteur

Entraînement des vis mélangeurs avec 2 moto-réducteurs distincts (plus de puissance) offrant la garantie de pouvoir effectuer des mélanges avec des teneurs d'ensilage d'herbe importante.



Commande électrique nouvelle génération compacte et intuitive

Anneaux anti-débordement tolé

1 Vis sans fin verticales de conception spéciale pour un mélange et une distribution rapide.

Lame de chargement (150 x 20) en Hardox



Crochets d'attelage boulonnés

Prédisposition pour recevoir les options de désilage



2 Trappe hydraulique à grand dégagement
- Débit de distribution important
- Ouverture hydraulique réglable à commande indépendante

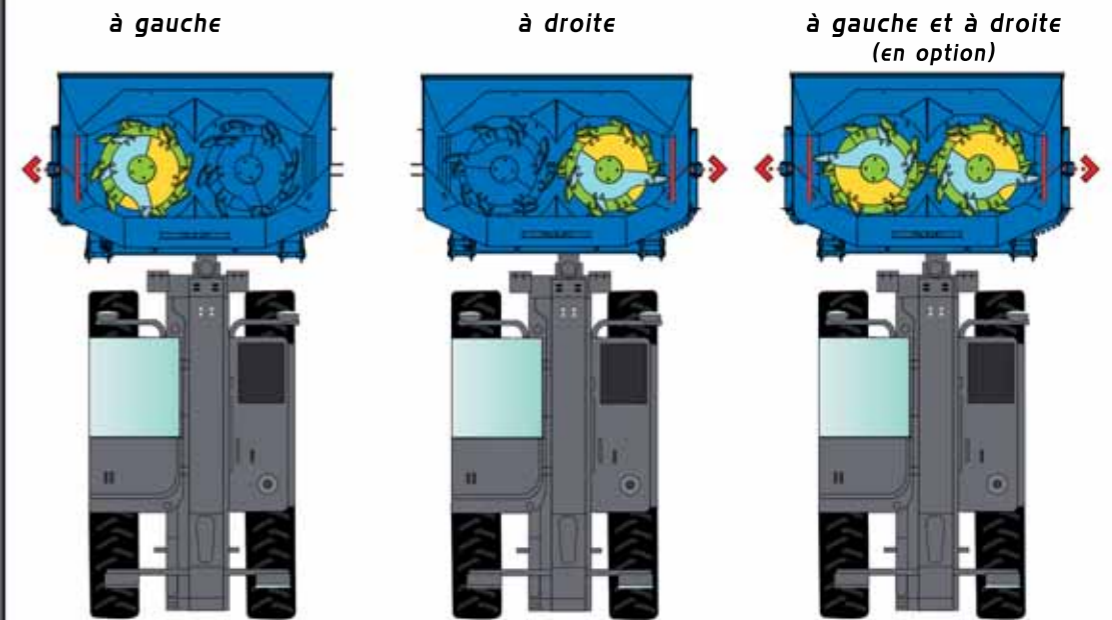
3 Index d'ouverture pour un réglage précis de la quantité à distribuer

Ceintures en U pour une rigidité optimale du godet

2 rouleaux d'appui permettant le rappel du godet sans abîmer les bétons

4 Tablette hydraulique pour un déchargement précis dans l'auge

Déchargement selon votre choix



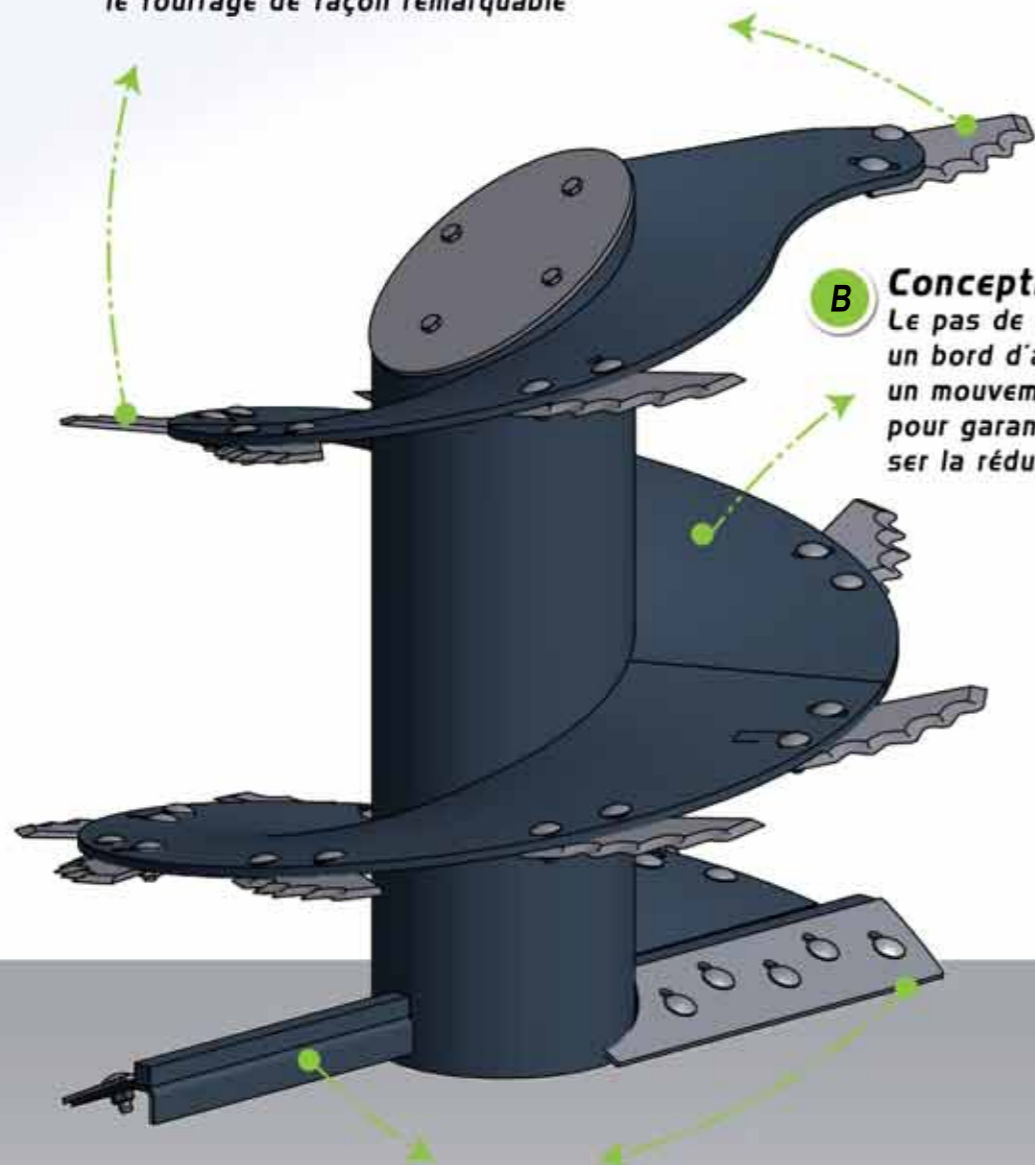


www.atelier-robert.be

Concept du mélange à vis verticale

100%
ENSILAGE

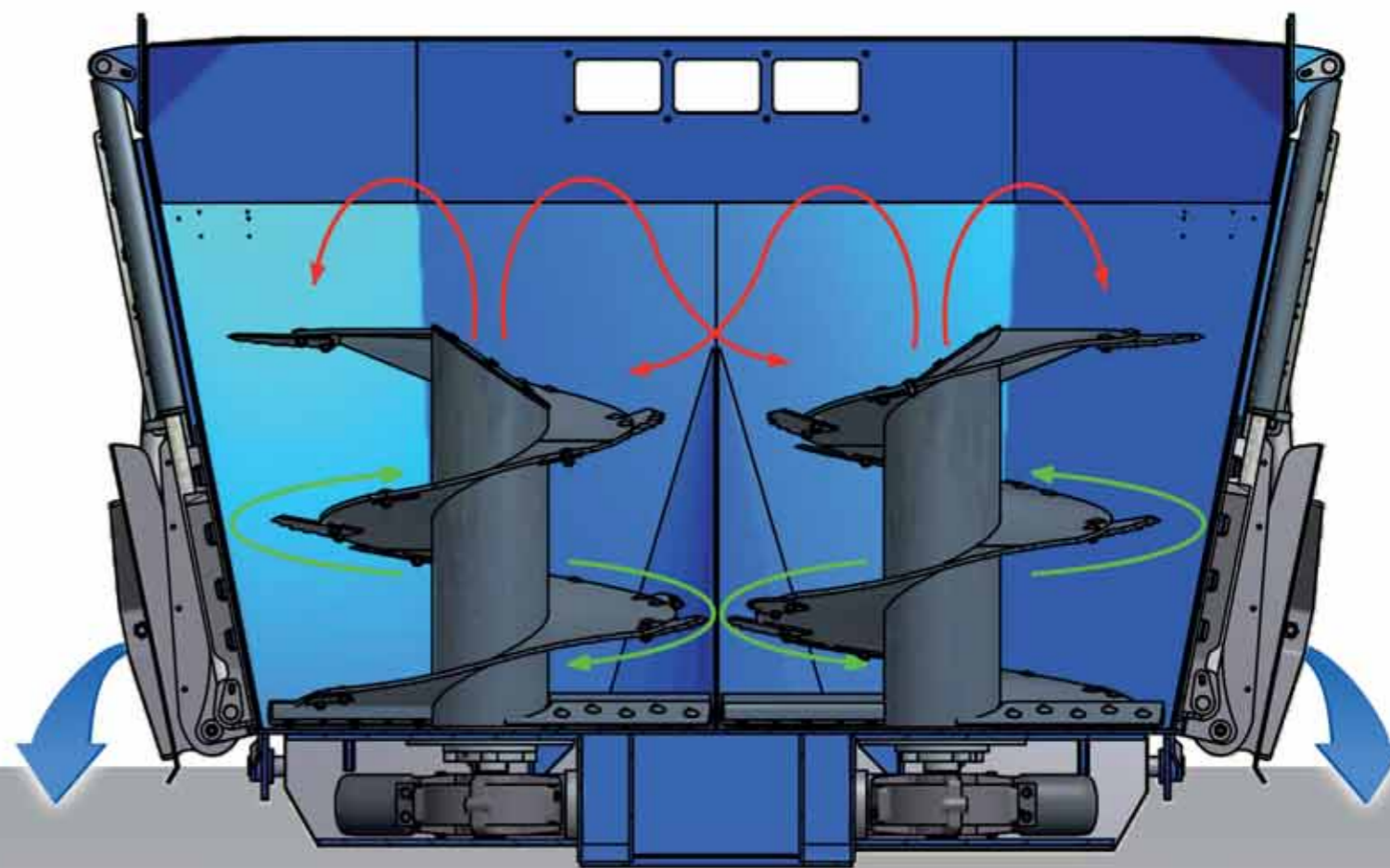
A Couteaux durcis
Les grands couteaux coupeurs de fourrages de 21 cm, remplaçables, permettent de traiter le fourrage de façon remarquable



B Conception du pas de vis unique
Le pas de vis spécialement conçu présente un bord d'attaque exceptionnel, permettant un mouvement rotatif de tous les aliments pour garantir un meilleur mélange et favoriser la réduction des puissances requises

C Doubles racleurs
Les racleurs réglables et remplaçables forment un angle de sorte à guider la ration vers la partie supérieure de la vis, garantissant ainsi une bonne circulation du mélange et une évacuation uniforme lors du déchargement

D Cuve spéciale
Avec sa forme de cuve tous les aliments sont brassés par 2 vis verticales équipées de couteaux crantés réglables, les fourrages sont amenés à une longueur de brins désirés quelle que soit la ration. Le mélange dit en "champignon" et circulant en forme de 8 garantit une homogénéité parfaite. Le concept du godet à vis verticale assure également une utilisation optimale de la capacité de la cuve. Tous les m³ du Godet sont utilisés !!!



Une vidange express !
Pour optimiser la régularité du cordon de distribution avec un débit important, le BMV a été équipé de trappes de vidange d'une grande largeur.

LES ÉQUIPEMENTS OPTIONNELS DES GODETS DÉSILEURS MÉLANGEURS DISTRIBUTEURS



www.atelier-robert.be

LE DÉSILAGE



Mâchoire crocodile

La polyvalence

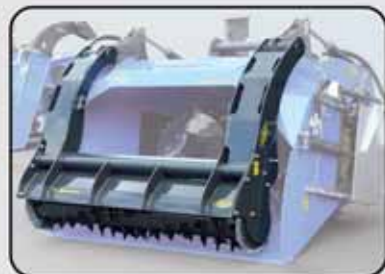
La mâchoire permet le désilage et la manutention de balles de paille et autres. Equipée avec des dents forgées démontables et 2 vérins positionnés à l'extérieur du godet évitant tout contact avec les ensilages.



Bras et griffe

Plus de capacité

Bras et griffe double articulation montés avec 4 vérins travaillant en poussée et hors d'atteinte des ensilages alliant rapidité d'exécution, propreté et front de coupe du silo irréprochable (augmente la capacité du godet).



Fraise de désilage articulée

Un front d'attaque impeccable

Fraise de gros diamètre équipée de couteaux démontables disposés en spirale, montée sur 2 bras actionnés par 2 vérins avec régulation automatique de descente (prévoir un retour libre obligatoire).



Mâchoire coupante (SILO CUT)

Un désilage rapide et parfait

Porte équipée de couteaux démontables et actionnée par 2 puissants vérins, permettant un désilage rapide de l'ensilage d'herbe.

LA POLYVALENCE



Distribution à gauche et à droite

La polyvalence

Pour les bâtiments en impasse ou la distribution bilatérale s'impose, le godet mélangeur distributeur double sortie est la solution idéale.

Vous souhaitez travailler vite et bien ?
Vous serez conquis par le godet mélangeur à vis vertical BMV !

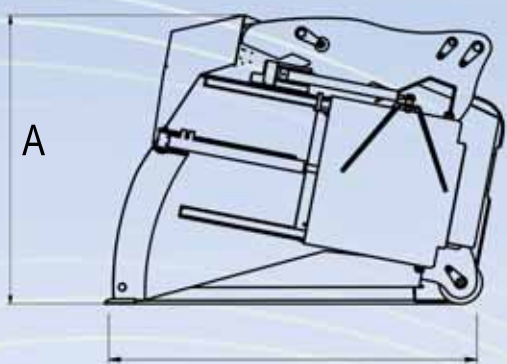


LE CHARGEMENT



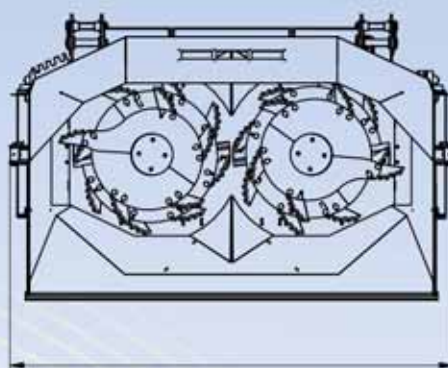
LA DISTRIBUTION

Caractéristique	Capacité	Poids	Puiss. du porteur recommandé	Pres. min. nécessaire	Equipement hydraulique nécessaire	A	B	C	D
BMV 33	3,3 m ³	1860kg	> 3,5	220 Bars	Double effet	1460	1880	2640	1855
BMV 23	2,3 m ³	1350kg	> 2,5	220 Bars	Double effet	1270	1640	2240	1530

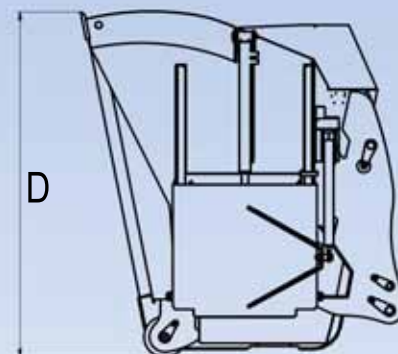


A

B



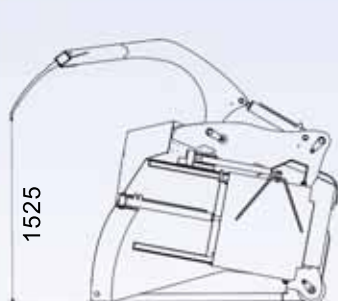
C



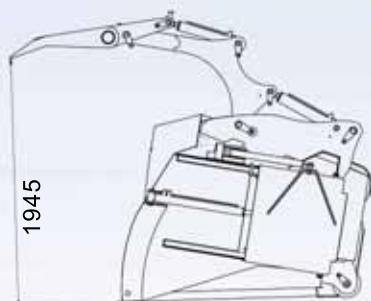
D

Mâchoire crocodile

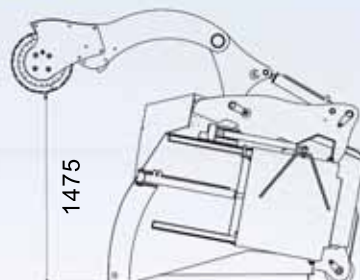
Bras et griffe

Fraise de désilage
ArticuléeMâchoire coupante
(Silo cut)

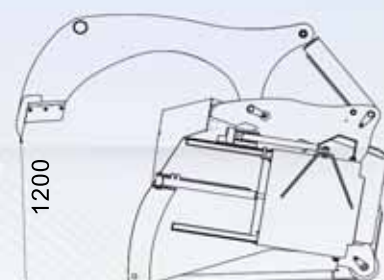
1525



1945



1475



1200

Venez visiter notre hall d'exposition !



CONCESSIONNAIRE

CONSTRUCTEUR
Atelier Robert sa
Rue Reppe, 20e (Z I)
B-5300 Seilles BELGIQUE
Tél: +32(0) 85 84 96 70
Fax: +32(0) 85 84 96 71
info@atelier-robert.be

ROBERT

www.atelier-robert.be

Réf. :C6

Rejoignez-nous sur



facebook et YouTube Youtube