



*L'héritage d'un savoir faire*

# **GODET CHARGEUR NETTOYEUR HACHEUR DISTRIBUTEUR DE BETTERAVES**

[www.atelier-robot.be](http://www.atelier-robot.be)



**La distribution**



# GODET CHARGEUR NETTOYEUR HACHEUR DISTRIBUTEUR DE BETTERAVES

[www.atelier-robert.be](http://www.atelier-robert.be)

Le bon choix une alimentation en toute sécurité !



## Du stockage à la DISTRIBUTION

- > Chargement rapide de 1000 ou 1500 kg de betteraves, (suivant le modèle) directement au tas, avec une caisse basculante hydraulique.
- > Déterrage efficace avec un tapis à barrettes, dont le défilement sur le fond à claire-voie, brasse les racines et élimine les terres qui tombent sur le double fond de la caisse, le mouvement du tapis les convoyant ensuite vers un bac récolteur.
- > Concassage performant à l'aide d'un rotor équipé de pointes spéciales (pas de couteaux) entraîné par un moteur hydraulique et d'une épaisse tôle montée sur une charnière faisant office de contre-couteau et retenue par de puissants ressorts permettant le passage des pierres sans aucun dommage au rotor concasseur.

### HB1000

## 1M<sup>3</sup>

### HB1600

## 1,6M<sup>3</sup>

- Capacité: 1m<sup>3</sup> ou 1,6m<sup>3</sup>
- Utilisation : Betteraves, pommes de terre, chicons, carottes, etc.
- Attelage: 3 points tracteur AR ou AV
- Distributeur hydraulique à commande manuelle

Gamme 3 points tracteur



### HB1000T

## 1M<sup>3</sup>

### HB1600T

## 1,6M<sup>3</sup>

- Capacité: 1m<sup>3</sup> ou 1,6m<sup>3</sup>
- Utilisation : Betteraves, pommes de terre, chicons, carottes, etc.
- Attelage: Télescopique, bull, chargeur
- Distributeur hydraulique type électrovanne

Gamme Télescopique





www.atelier-robert.be

# EN QUOI EST-IL CONSIDERE COMME LE PLUS PERFORMANT DU MARCHE

## Les points forts de nos godets hacheurs



**1** Tôle montée sur charnière, retenue par de puissants ressorts, faisant office de contre couteau

**2** Rotor concasseur équipé de 32 pointes spéciales. Tapis à barrettes et fond à claire-voie

**3** Entraînement du tapis à barrettes par moto-réducteur indépendamment de celui du rotor concasseur et dont la vitesse de rotation peut être réglée

**4** Châssis porté 3 points, permettant le basculement hydraulique de la caisse. (gamme 3 points tracteur)

**5** Goulotte de déversement à commande hydraulique

**6** Bac récolteur de terre, avec clapet de vidange facile et rapide

**7** Crochets d'attelage boulonnés

**8** Positionnement des réglages de la tension du tapis à l'extérieur de la caisse pour un accès facile et rapide

**9** Trappe réglable pour la régulation du produit

Distributeurs hydrauliques à commande manuelle (gamme 3 points tracteur)

Commande des fonctions par électrovannes (gamme télescopique)

Distribution à gauche ou à droite (à préciser)

Nouvelle caisse aux formes arrondies pour un chargement aisé

Lame de chargement en acier Hardox



# LES EQUIPEMENTS OPTIONNELS DES GODETS CHARGEURS NETTOYEURS HACHEURS DISTRIBUTEURS DE BETTERAVES

Pour plus de confort et de polyvalence



[www.atelier-robert.be](http://www.atelier-robert.be)

## LA BETTERAVE FOURRAGERE ... OUI MAIS AVEC UN MATERIEL DE DISTRIBUTION ADEQUAT

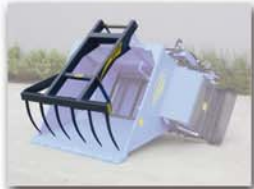
### Bras et griffe de chargement

Articulé par 3 vérins pour la reprise des ensilages de maïs.  
(uniquement sur modèle HB 1600 et HB 1600T)



### Mâchoire de chargement

Type crocodile pour une polyvalence de chargement, maïs,  
botte de paille, etc ...  
(uniquement sur modèle HB 1600 et HB 1600T)



### Rotor spécial

Équipée de 64 pointes pour un concassage  
régulier des pommes de terre, des carottes,  
des endives, etc ...



### Contre couteaux à ouverture hydraulique

Permettant de le maintenir en position ouverte lors  
de la distribution des ensilages de maïs



### 2 types de commande sur gamme 3 points

- 1 électrique
- 2 téléflexibles



L'ALIMENTATION QUOTIDIENNE D'UN PRODUIT FRAIS ET PROPRE DIRECTEMENT  
DANS LES AUGES, AVEC UNE SURPRENANTE FACILITÉ.

## LE CHARGEMENT



## LE TRANSPORT



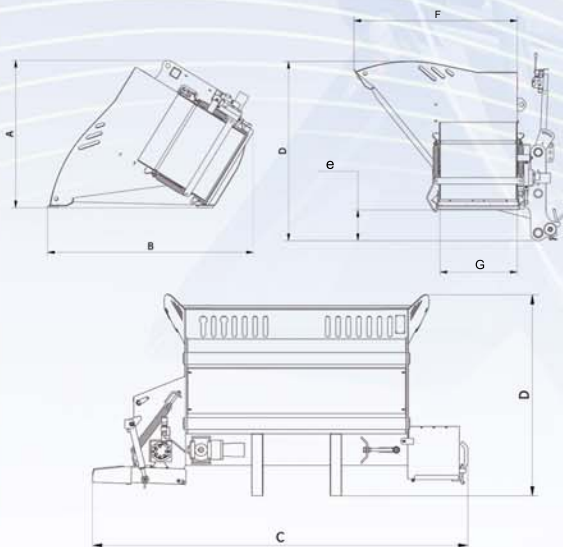
## LE NETTOYAGE ET LE CONCASSAGE



## Caractéristiques

	HB1000	HB1600	HB1000T	HB1600T
Capacité	1m <sup>3</sup> 1000kg	1,6m <sup>3</sup> 1500kg	1m <sup>3</sup> 1000kg	1,6m <sup>3</sup> 1500kg
Poids à vide	780Kg	850Kg	720Kg	790Kg
Puissance tracteur recommandée	80 CV	90CV	Capacité de levage 2 tonnes	Capacité de levage 2,5 tonnes
Débit et pression souhaités	35L/min à 180 bars	45L/min à 180 bars	35 L/min à 180 bars	45 L/min à 180 bars
Equipement hydraulique nécessaire	simple effet avec retour libre	simple effet avec retour libre	double effet	double effet

## Dimensions



A	1240	1325	1240	1325
B	2045	2000	1930	1850
C	2430	2535	2430	2535
D	1620	1635	1345	1355
E	300	300	-	-
F	1540	1490	1540	1490
G	500	700	500	700

**Venez visiter  
notre hall d'exposition !**



CONCESSIONNAIRE

CONSTRUCTEUR  
Atelier Robert sa  
Rue Reppe, 20€ (Z I)  
B-5300 Seilles BELGIQUE  
Tél: +32(0) 85 84 96 70  
Fax: +32(0) 85 84 96 71  
info@atelier-robert.be

**ROBERT**

[www.atelier-robert.be](http://www.atelier-robert.be)

Rejoignez-nous sur



facebook et



Youtube