

PRIMO / FARO

Remorques gros volumes PÖTTINGER pour le foin,
le regain et la paille – DRY FORAGE

HOMOLOGUÉ
EN FRANCE





POTTINGER FARO

POTTINGER FARO

16425

FARO

Remorques gros volumes

Edition DRY FORAGE

Les remorques gros volumes PÖTTINGER représentent une catégorie à part et ont été conçues spécialement pour les spécialistes du fourrage sec. Chez PÖTTINGER, nous prenons en compte les besoins individuels de nos clients, car les différents types d'exploitations ont des besoins différents. Les spécialistes du fourrage sec sont la plupart du temps confrontés à des distances parcelles - exploitations importantes. De plus, il se rajoute souvent le besoin de ramasser très rapidement la paille après la moisson. Les deux nécessitent des remorques de grandes capacités. C'est le seul moyen d'être efficace et rentable. PÖTTINGER leur propose avec les remorques gros volumes PRIMO et FARO édition la solution optimale.

PRIMO Remorques autochargeuses à peignes

pour tracteurs de 70 à 130 ch

FARO Autochargeuse avec rotor de chargement

pour tracteurs de 90 à 150 ch

Table des matières

	Page
Attelage / entraînement	4
Pick-up	6
Dispositif de chargement	8
Barre de coupe	10
Essieux / pneumatiques	11
Grands volumes de chargement	14
Confort de commande	17
Données techniques / Equipements	18

Toutes les données techniques, dimensions, poids, performances, etc. sont communiquées à titre indicatif, sous réserve d'erreurs typographiques et sont sans engagement.

Qualité de construction



Timons robustes

Attelage haut ou bas, 2 tonnes de charge

Selon le tracteur et ses pneumatiques, la conception élancée du timon permet des angles de braquage jusqu'à 60°. Le timon hydraulique est équipé deux vérins double effet.

- Tous les flexibles et câbles de branchement sont rangés soigneusement grâce au support prévu à cet effet.
- Une suspension hydraulique du timon est proposée en option.
- NOUVEAU : Position automatique de chargement / transport du timon hydraulique en option. **(1)**



Châssis robuste

Le châssis robuste est constitué de profilés en acier à grains fins QSTE. Châssis et montants sont boulonnés par vis à pas fins et non soudés. Des montants robustes et des parois en tôle galvanisée épaisse confèrent une très grande stabilité à l'ensemble.



- Sur les PRIMO 501 / 701, la largeur intérieure de la caisse s'élève à 2,10 m.
- Sur les PRIMO 801, FARO 8010 / 10010, la largeur intérieure de la caisse s'élève à 2,30 m.



Transmission de grosses puissances

L'entraînement principal est assuré par une transmission munie d'un cardan grand angle et d'un limiteur à cames. Le dispositif de chargement est entraîné par une chaîne robuste 1"1/2. Tendeur de chaîne automatique.



PRIMO

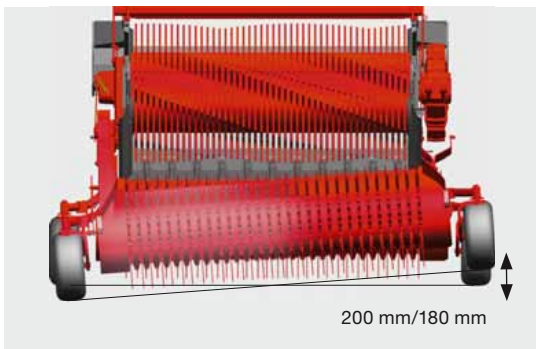
Régime d'entraînement 540 tr/mn, 1000 tr/mn en option.
Le graissage automatique des chaînes du dispositif de chargement et du pick-up est en option sur l'ameneur à 6 peignes et en standard sur l'ameneur à 8 peignes.

- Ameneurs à 6 peignes pour tracteurs de 70 ch à 130 ch.
- En option, ameneurs à 8 peignes pour tracteurs de 70 ch à 150 ch.

FARO

Entraînement 1000 tr/mn avec sécurité tarée à 1600 Nm.
Graissage automatique des chaînes d'entraînement du rotor et du pick-up.

Pick-up à cames



Pick-up pendulaire

Capacité de ramassage maximale

Le pick-up pendulaire de PÖTTINGER garantit, même à vitesse d'avancement élevée et dans des conditions de récolte difficiles, une performance de ramassage élevée et sûre.

Adaptation au sol parfaite

Deux bâtis porteurs articulés confèrent au pick-up une grande liberté de mouvement. Ce pick-up poussé, monté sur ressort de suspension garantit une pression faible préservant les sols. Deux roues de jauge pivotantes 16x6,5-8, réglables en hauteur, sont disposées exactement à hauteur des dents et assurent un suivi du sol et une tenue dans les courbes parfaits.

Flux de fourrage parfait

La conception du pick-up PÖTTINGER permet un flux logique du fourrage, sans étranglement, garantissant ainsi une performance de ramassage maximale.

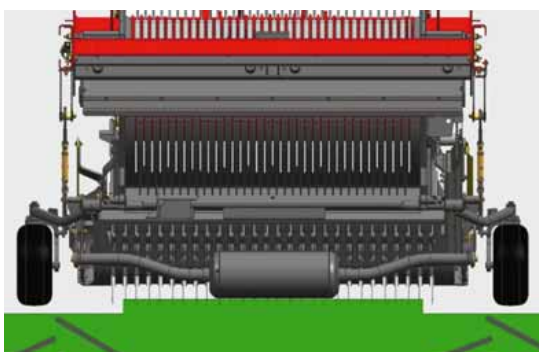
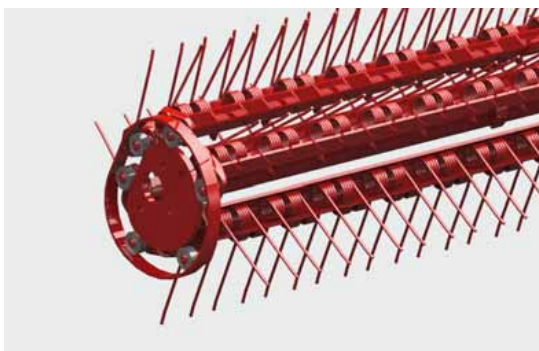
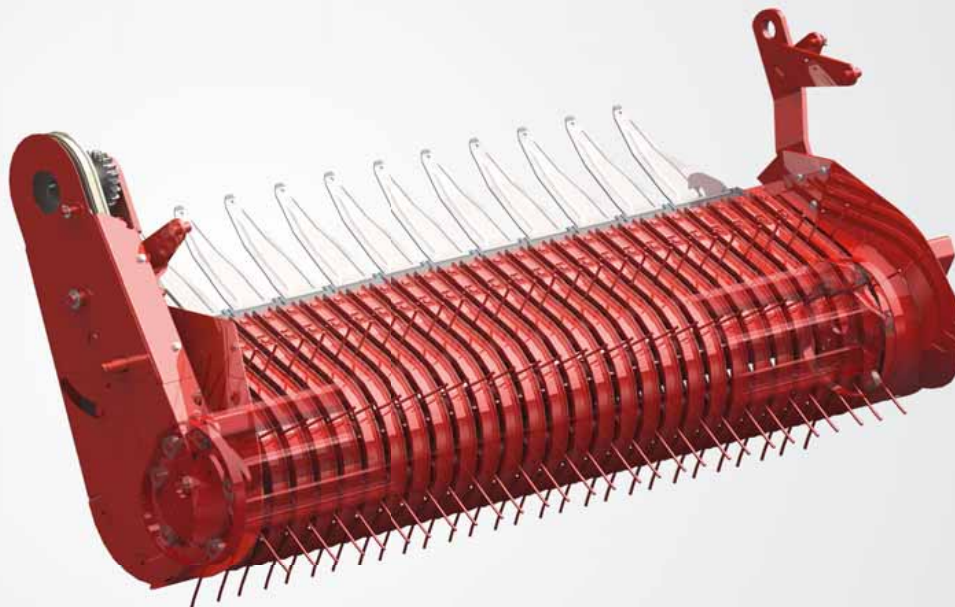
- Le grand rouleau de pick-up permet le ramassage efficace de gros andains, même à vitesse d'avancement élevée.
- La zone de transfert entre le pick-up et le rotor, munie de lames de jonction, est optimisée et adaptée à de grandes performances.
- Le rotor convoie avec un minimum d'effort le fourrage à travers les couteaux vers la caisse.

PRIMO

- 5 rangées de dents, débattement 200 mm, largeur de ramassage 1,80m.

FARO

- 6 rangées de dents, débattement 180 mm, largeur de ramassage 1,85m.



Pick-up à cames pour un fourrage propre

Le pick-up est commandé de chaque côté par une came en acier. Les galets en acier, constitués de roulements à double rangée de billes graissées à vie, sont robustes et totalement adaptés aux conditions extrêmes.

- Le fourrage est propre grâce à la faible vitesse de rotation et grâce à la modification de la position des dents. Les dents sont en position légèrement traînante et s'adaptent parfaitement aux contours du terrain.
- Transfert parfait vers le rotor dans toutes les conditions de travail, utilisation de toute la longueur des dents jusqu'au moment de leur effacement.
- Le fourrage subit moins l'effet « peigne » ce qui assure qu'un minimum de brins arrivent mal positionnés par rapport aux couteaux. Meilleure qualité de coupe.

Rouleau de jauge supplémentaire disposé derrière le pick-up

Le nouveau rouleau de jauge de PÖTTINGER a une disposition centrale, derrière le pick-up. Cette position centrale évite la descente du pick-up dans les traces de roues de tracteur et garantit un suivi du sol parfait.

En effet, le guidage par parallélogramme assure un bien meilleur suivi des contours et une propreté du fourrage, même en conditions difficiles. La fonction pendulaire du pick-up est maintenue à 100 % Le réglage est totalement indépendant des roues de jauge avant.

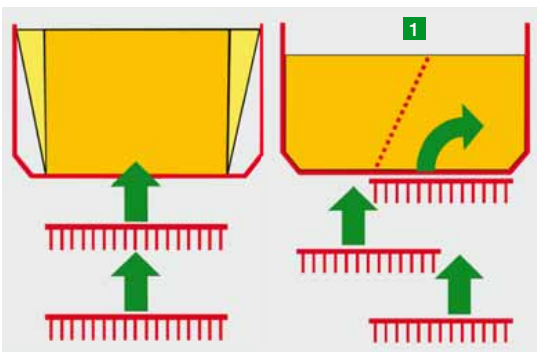
- Le rouleau de jauge se relève en même temps que le pick-up.
- L'intégralité du dégagement au sol reste conservé.

Entretien facile

Les paliers principaux des FARO ont une fréquence de graissage toutes les 50 remorques et sont très accessibles sur le côté. Tous les paliers du pick-up sont sans entretien.

Grande performance de chargement

Peu tirant et économe en carburant



PRIMO PROFIMATIC PLUS

Sur les PRIMO, six ameneurs, ou huit en option, divisés et décalés assurent un transfert rapide et sûr du fourrage.

- Un fonctionnement sans à-coups et une capacité de chargement hors du commun rendent ces remorques uniques.
- Le fourrage est convoyé en douceur et coupé net sans pointe d'effort. Idéal pour le fourrage vert et le foin.

Cames usinées

Les ameneurs sont commandés par une came de chaque côté. La came usinée est trempée par induction. Galets et paliers d'ameneurs renforcés avec bagues d'usure surdimensionnées garantissent une grande sécurité d'utilisation et une longévité inégalée.

- Le tube central est monté sur roulements pendulaires.
- Points de graissage transférés sur l'extérieur pour un entretien confortable.
- Graissage centralisé pour les ameneurs.
- En version à 8 ameneurs, le graissage automatique des chaînes d'entraînement du dispositif de chargement et du pick-up est de série.

Ameneurs divisés

Des ameneurs divisés et décalés avec un recouvrement au 2/3 répartissent mieux le fourrage sur les cotés **(1)** de la caisse par rapport aux ameneurs droits qui font toute la largeur.

- Meilleur remplissage du volume de la caisse tout en préservant le fourrage.
- Très grande densité dans la paille pour une utilisation maximale de la capacité, avantage d'autant plus important que les distances de transport augmentent.



FARO ROTOMATIC PLUS

Le rotor ROTOMATIC PLUS pénètre facilement et sans efforts dans le fourrage pour assurer un très bon transfert du fourrage libéré par le pick-up.

- Le rotor de chargement avec 7 rangées de dents disposées en étoiles a un diamètre de 750 mm.
- Le rotor de chargement est monté de chaque côté sur roulements pendulaires.
- Le palier est disposé entre le rotor et l'entraînement pour diminuer les contraintes sur le roulement et les chaînes.

Forme optimisée des étoiles

Les étoiles sont en acier à grains fins trempé Hardox 50 de 7 mm d'épaisseur. Densité de fourrage optimale dans la remorque avec tous les fourrages secs grâce aux racleurs larges et à la forme optimisée des étoiles.

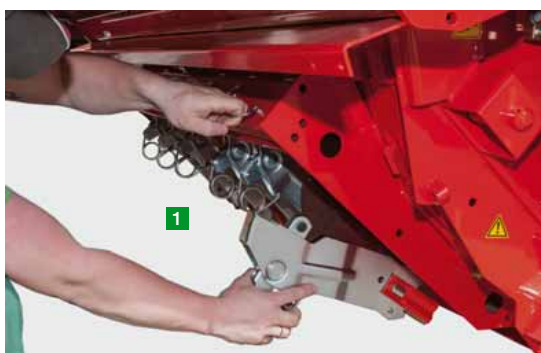
Les étoiles, constituées de quatre quarts soudés, sont simplement enfilées sur l'axe central et peuvent ainsi être remplacées individuellement.

Préservation du fourrage par la technologie à dents doubles

Le rotor avec 62 rangées de dents fines convoient le foin de manière très délicate.

- Depuis 2006, le rotor ROTOMATIC a fait ses preuves sur les FARO 8000 pour la récolte du foin, du regain et de la paille.
- Lors du piquage des dents dans le fourrage, il y a moins de brins brisés qu'avec des dents en T.
- Les 61 déboueurs ont un faible écartement pour permettre un transfert du fourrage sûr et sans pertes vers la caisse.
- Les racleurs ont une face arrière de 12 mm de large et sont fixés individuellement par vis.

Coupe parfaite et bonne route



Barre de coupe

PRIMO

- Un dispositif de coupe avec 6 couteaux équipe de série les PRIMO 701 et PRIMO 801 **(1)**
- La PRIMO 501 peut recevoir en option un dispositif de coupe à 6 couteaux ou une barre de coupe ensilage pouvant accueillir jusqu'à 31 couteaux.

FARO

- Un dispositif de coupe avec 6 couteaux est proposé de série avec possibilité de passer à 11 couteaux en option. **(2)**

Qualité de couteaux élevée

Les couteaux sont en acier trempé. La face crantée garantit une coupe franche. L'importante réserve de matière confère aux couteaux une grande longévité.

Sécurité des couteaux brevetée

Chaque couteau est protégé individuellement par une sécurité mécanique.



Des longs trajets exigent des grands volumes de chargement et un haut niveau de sécurité. PÖTTINGER a attaché une très grande importance à ces critères. Des essieux avec pneumatiques supportant de grosses charges représentent le fruit de leurs recherches.

Essieux tandem avec suspension à ressorts paraboliques et voies larges de 1950 ou 2350 mm en option offrent une tenue parfaite dans les pentes.

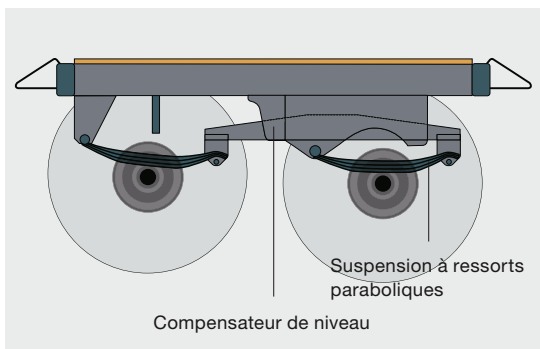
	PRIMO 501 L	PRIMO 701 L	PRIMO 801 L	FARO 8010 L	FARO 10010 L
Timon hydraulique haut, charge 2 t	■	■	■	■	■
Timon hydraulique bas, charge 2 t	□	□	□	□	□
Anneau d'attelage tournant	□	□	□	□	□
Rotule K80	□	□	□	□	□
Suspension hydraulique du timon	□	□	□	□	□
Essieu tandem 10,5 t. avec suspension à ressorts, 17"	■	-	-	-	-
Essieu tandem 13 t. avec suspension à ressorts paraboliques, 17"	□	■	■	■	-
Essieu tandem ADR 13 t. avec suspension à ressorts paraboliques, 22,5"	□	□	□	□	-
Essieu tandem BPW 16 t.* avec suspension à ressorts paraboliques, 22,5"	-	-	-	□*	■
Essieu tandem suiveur	□	□	□	□	□
PTAC 12,5 t.	■	-	-	-	-
PTAC 15 t.	□	■	■	■	■
PTAC 18 t.	-	-	-	-	-
Pneumatiques 480/45-17	■	-	-	-	-
Pneumatiques 500/50-17	□	■	■	■	-
Pneumatiques 520/50 R 17	□	□	□	□	-
Pneus 560/45 R 22,5	-	□	□	□	■
Pneus 620/40 R 22,5	□	□	□	□	□
Pneus 710/35 R 22,5	-	-	-	□	□

■ = standard, □ = option, * PTAC 15 t.

**HOMOLOGUÉ
EN FRANCE**

Essieux robustes

pour un transport en toute sécurité



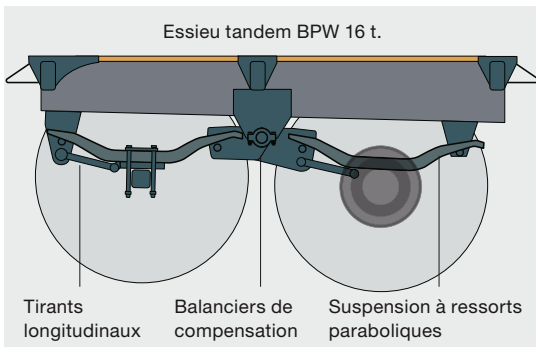
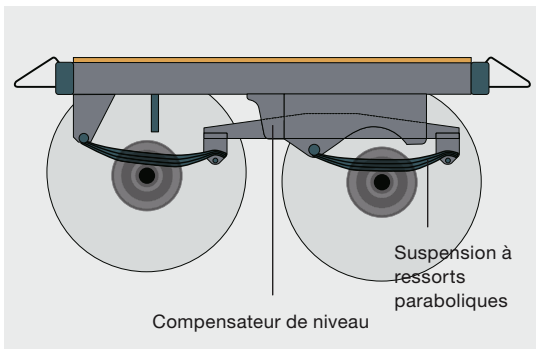
L'ensemble des essieux sont homologués avec le freinage hydraulique en France.

1. Essieux tandem 17" avec suspension à ressorts et compensateurs de niveau, 10,5 tonnes (de série sur PRIMO 501L)
Poids total autorisé 12,5 t, freins 350 x 90 mm

- Les compensateurs de niveau relient les deux essieux.
- Suspension à 9 lames de ressorts par roue.
- Grande portée des ressorts de 1100 mm.
- Parfaite répartition des charges grâce aux compensateurs de niveau - lors du freinage, l'essieu arrière reçoit plus de charge.
- Grand confort de conduite et sécurité dans les pentes.
- Très grande qualité de suspension.

2. Essieu tandem 17" avec suspension à ressorts paraboliques et compensateurs de niveau, 13 tonnes (de série sur PRIMO 701 L / 801 L, FARO 8010 L)
Poids total autorisé 15 t, freins 350 x 90 mm

- Les compensateurs de niveau relient les deux essieux.
- Suspension à 3 lames de ressorts paraboliques par roue.
- Grande portée des ressorts de 1100 mm.
- Parfaite répartition des charges grâce aux compensateurs de niveau - lors du freinage, l'essieu arrière reçoit plus de charge.
- Grand confort de conduite avec une charge utile et une tenue dans les pentes encore plus grande.
- Très grande qualité de suspension.



3. Essieux tandem 22,5" avec suspension à ressorts paraboliques et compensateurs de niveau, 13 tonnes

Poids total autorisé 15 t, freins 406 x 120 mm

- Les compensateurs de niveau relient les deux essieux.
- Suspension à 3 lames de ressorts paraboliques par roue.
- Grande portée des ressorts de 1100 mm.
- Grandes roues.
- Parfaite répartition des charges grâce aux compensateurs de niveau - lors du freinage, l'essieu arrière reçoit plus de charge.
- Grand confort de conduite avec une charge utile et une tenue dans les pentes encore plus grande.
- Très grande qualité de suspension.
- Très peu tirante.

4. Essieu tandem 13 t. avec suspension à ressorts paraboliques 22,5", PTAC 16 t. , de série sur FARO 10010 L et en option sur FARO 8010 L, freins 406 x 120 mm. cet essieu est également homologué avec freinage pneumatique en France.

- Essieu tandem avec ressorts paraboliques forgés (par 3) et balanciers de compensation.
- Des tirants longitudinaux prennent en charge les forces de freinage et guident les essieux.
- Grande portée des ressorts de 1100 mm.
- Avec l'essieu arrière suiveur (en option) 856 mm, grand angle de braquage.
- Grand confort de conduite, même sur des routes en mauvais état, à vide ou chargée. Essieu dynamiquement compensé pour répartir uniformément les charges sur les essieux lors du freinage .
- Guidage efficace des essieux. Grande stabilité.
- Parfaite tenue dans toutes les conditions d'utilisation.
- Essieu suiveur efficace.

Grands volumes de chargement

Tous les modèles vous offrent cela



Chargement complet

Grand volume de chargement pour de grandes capacités de transport

La répartition très étudiée des montants garantit une grande robustesse de la caisse de chargement.

La disposition très rapprochée de cordages évite les pertes de fourrage lors du chargement et du transport.

Chargement automatique avec 2 capteurs

Le chargement automatique garantit un remplissage optimal et ainsi de grandes capacités de remplissage. Le fourrage est déjà comprimé dans le canal de chargement et le volume de chargement est ainsi utilisé au maximum.

Capteur sur paroi frontale (1)

Un capteur disposé au bas de la paroi frontale mesure la pression réglable du fourrage et commande le fond mouvant.

- Cela évite des pressions trop élevées au niveau du rotor avec le fourrage sec. La qualité du fourrage est préservée et les pertes de feuille évitées.
- Pour la paille, la pression peut être relevée pour utiliser au maximum la capacité de chargement.

Capteur disposé sur le haut de la caisse (2)

Le 2ème capteur réglable, disposé sur le volet de compression, mesure la pression du fourrage dans la caisse.

- Le fourrage est comprimé de manière régulière et le volume de chargement est utilisé de manière optimale.



Toit tôle HARDCOVER

HARDCOVER pour une densité de fourrage maximale

Le toit tôle, proposé en option à la place des cordes, améliore la densité des fourrages secs dans la caisse.

- Les profilés robustes garantissent pour la paille et le foin une utilisation maximale de la capacité de transport.
- Il augmente le volume de chargement de 5 à 10 %.
- En plus, ce toit tôle évite les pertes de fourrage sur la route.

Option de caisses utiles

- Les rehausses courtes **(1)** ou longues **(2)** améliorent encore l'efficacité du toit tôle contre les pertes de fourrage.
- Un projecteur de caisse H3 ou le kit de projecteurs LED facilitent le travail de nuit.
- Système vidéo avec moniteur et une ou deux caméras facilite les marches arrière avec les FARO.
- Feux de gabarit
- Gyrophare livré à part

Confort



Déchargement automatique

Le déchargement automatique facilite le travail du chauffeur.

Une seule pression sur le terminal est suffisante. L'ouverture sur toute la largeur permet un déchargement très rapide des PRIMO et FARO.

L'angle d'ouverture de la porte s'élève à 90°.

La forme et la surface lisse des parois garantissent un déchargement facile et complet.

- Un moteur hydraulique surdimensionné assure l'entraînement.
- 4 chaînes de fond mouvant sont proposés en standard.
- Les barrettes trempées sont divisées et décalées.
- Un moteur 2 vitesses est proposé en option.
- Garants de protection pour l'entraînement du fond mouvant sont proposés en standard.
- Les points de graissage des arbres du fond mouvant sont situés sur le côté de la remorque.

L'avant du fond mouvant a été abaissé de 150 mm - il est ainsi possible de monter des pneus de 710/35 R 22,5.

Load Sensing

Les remorques PÖTTINGER sont compatibles LOAD SENSING en standard.



1

Commande parfaite

DIRECT CONTROL (1)

L'intensité de l'éclairage de l'écran et des touches est réglable.

- Les fonctions se commandent directement depuis le terminal.
- Carter à 2 composants de haute qualité avec grand écran et affichage des fonctions.
- Touches en relief et rétro-éclairées pour une visibilité nocturne idéale.
- Commande directe des projecteurs de caisse.
- Changement automatique du timon hydraulique en position de transport et travail (option).
- Témoin de remplissage avec comptage des remorques.
- Commande arrière du fond mouvant (option).
- Commande directe du moteur à 2 vitesses (option).
- Commande directe de l'essieu directeur (option).
- Commande directe du chargement / déchargement automatique.
- Commande directe du fond mouvant.
- Régulation de la vitesse du fond mouvant.
- Compatible Load-Sensing.
- Filtre à huile en standard.
- Terminal avec tube porteur (ventouse en option)



2

Branchements hydrauliques

1 distributeur simple effet + retour libre pour toutes les fonctions.

POWER CONTROL (2) en option

Compatible ISOBUS.

Données techniques et équipements



	PRIMO 501 L	PRIMO 701 L	PRIMO 801 L	FARO 8010 L	FARO 10010 L
Capacités	50 m ³	71 m ³	80 m ³	80 m ³	100 m ³
Volumes DIN	31,5 m ³	39 m ³	48 m ³	48 m ³	52 m ³
Largeurs pick-up	1 800 mm	1 800 mm	1 800 mm	1 850 mm	1 850 mm
Nombre maximal de couteaux	31	6	6	11	11
Écartements entre couteaux	45 mm	210 mm	210 mm	135 mm	135 mm
Longueurs de plateau	6 360 mm	7 730 mm	7 730 mm	7 730 mm	8873 mm
Largeurs de plateau	2 100 mm	2 100 mm	2 100 mm	2 100 mm	2 100 mm
Largeur de caisse intérieure	2 100 mm	2 100 mm	2300 mm	2300 mm	2300 mm
Hauteurs de plate-forme pneus 17"	1 190 mm	1 250 mm	1 250 mm	1 250 mm	–
Hauteurs de plate-forme pneus 22"	1 310 mm	1 370 mm	1 370 mm	1 370 mm	1 370 mm
Voies	1 850 mm	1 850 mm	1 850 mm	1 850 mm	1 950 mm
Longueurs	9 150 mm	10 500 mm	10 790 mm	10 790 mm	11 950 mm
Largeurs	2 450 mm	2 450 mm	2 500 mm	2 500 mm	2 510 mm
Hauteurs	3 700 mm	3 760 mm	3 980 mm	3 980 mm	3 980 mm
Poids en équipement standard	5 300 kg	6 000 kg	6 450 kg	6 550 kg	7 850 kg



Roues de jauge pivotantes pour pick-up



Rouleau de jauge arrière pour pick-up



Châssis boulonné 6 couteaux / 11 couteaux



Changement automatique en position de transport et travail

PRIMO 510 L	<input type="checkbox"/>	-	<input type="checkbox"/> / -	<input type="checkbox"/>
PRIMO 710 L / 810 L	<input type="checkbox"/>	-	■ / -	<input type="checkbox"/>
FARO 8010 L / 10010 L	■	<input type="checkbox"/>	■ / <input type="checkbox"/>	<input type="checkbox"/>



Toit métallique



Rehausse avant



Rehausse complète avant / arrière



Moteur 2 vitesses pour fond mouvant

PRIMO 510 L	<input type="checkbox"/>	<input type="checkbox"/>	-	<input type="checkbox"/>
PRIMO 710 L / 810 L	<input type="checkbox"/>	<input type="checkbox"/>	<input type="checkbox"/>	<input type="checkbox"/>
FARO 8010 L / 10010 L	<input type="checkbox"/>	<input type="checkbox"/>	<input type="checkbox"/>	<input type="checkbox"/>

■ = Standard, □ = Option

Autres équipements en option

- Terminal POWER CONTROL
- Ventouse pour fixer le terminal
- Suspension hydraulique du pick-up sur FARO
- Tôle rotative pour PRIMO
- Ameneur à 8 peignes pour PRIMO
- Commande arrière pour fond mouvant
- Equipement Load sensing
- Freinage pneumatique
- Voie 1950 / 2350 mm
- Projecteurs de caisse
- Kit de 2 ou 3 projecteurs de caisse LED pour remorques
- Vidéo avec moniteur et caméra pour FARO
- Feux de gabarit
- Gyrophare livré à part



PÖTPRO

Votre machine accessible sur internet

Toutes les informations concernant votre matériel :
simple – 24 h / 24 – partout

Scanner le QR-Code de la plaque constructeur avec votre smartphone ou tablette ou saisir le numéro de série de votre machine sur www.poettinger.at/poetpro. Vous accédez immédiatement à de nombreuses informations concernant votre machine.

- Notices d'utilisation.
- Informations sur les équipements.
- Prospectus.
- Photos et vidéos.



PÖTTINGER Original Parts

Le service pièces détachées PÖTTINGER

- Réseau mondial de partenaires commerciaux et de services après-vente.
- Disponibilité de pièces détachées et pièces d'usure pendant des décennies.
- Possibilité de commande en ligne des pièces Original PÖTTINGER 24 heures sur 24.

PÖTTINGER Landtechnik GmbH

Industriegelände 1
4710 Grieskirchen
Autriche
Tél. +43 7248 600-0
Fax +43 7248 600-2511
info@poettinger.at
www.poettinger.at

PÖTTINGER France S.a.r.l.

129b, la Chapelle
68650 Le Bonhomme
France
Tél. +33 389 47 28 30
Fax +33 389 47 28 39
france@poettinger.fr
www.poettinger.fr

POETTINGER Canada Inc.

650, Route 112
St-Cesaire, PQ J0L 1T0
Canada
Tél. +1 450 469 5594
Fax +1 866 417 1683
sales.canada@poettinger.ca
www.poettinger.ca

PÖTTINGER Belgium s.p.r.l.

Avenue Adolphe Lacomblé 69-71
1030 Bruxelles
Belgique
Tél. +32 2 894 41 61
info@poettinger.be
www.poettinger.be

PÖTTINGER AG

Mellingerstrasse 11
5413 Birmenstorf (Kt. Aargau)
Schweiz
Telefon +41 56 201 41 60
Fax +41 56 201 41 61
info@poettinger.ch
www.poettinger.ch


PÖTTINGER